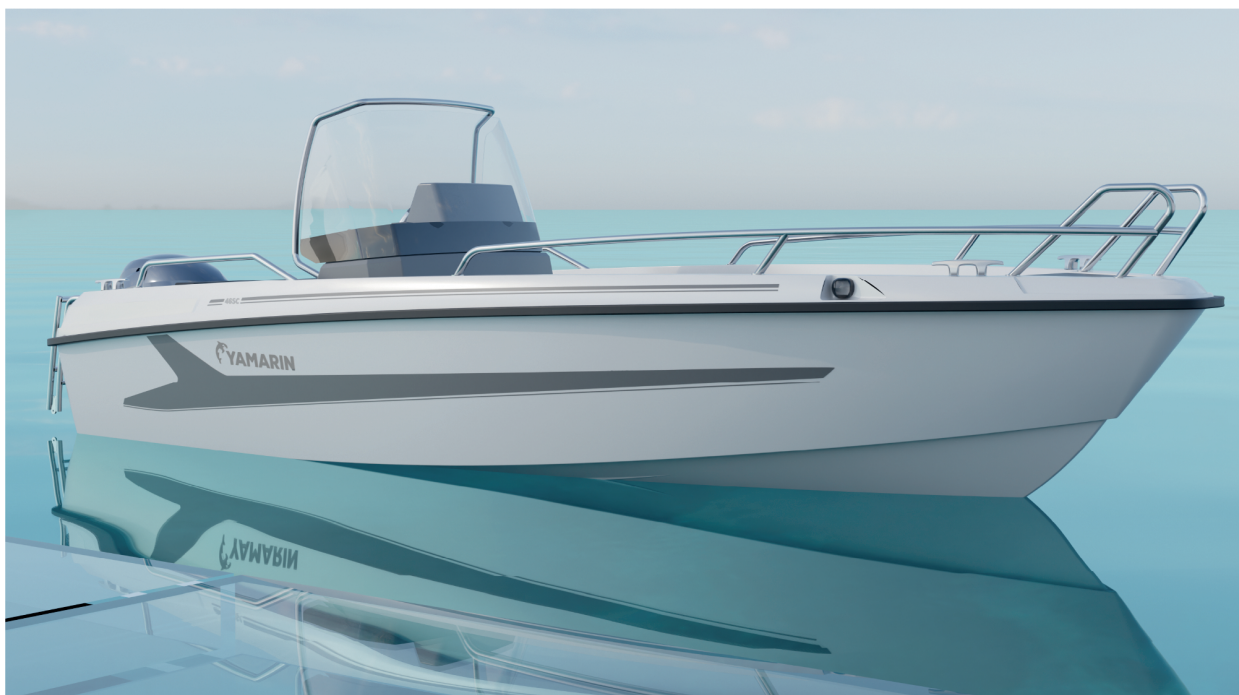




## **YAMARIN 46 SIDE CONSOLE**

Omistajan käsikirja



# Sisällysluettelo

1	Esipuhe.....	5
1.1	Tietoja tästä käsikirjasta.....	5
1.2	Tekijänoikeudet ja vastuuvapauslauseke.....	6
1.3	Takuu.....	7
1.4	Yhteystiedot.....	7
2	Turvallisuus.....	8
2.1	Omistajan velvollisuudet.....	8
2.1.1	Rekisteröinti ja vakuutus.....	8
2.1.2	Koulutus ja kokemus.....	8
2.1.3	Kunnossapito ja huolto.....	9
2.1.4	Ennen vesille lähtöä.....	9
2.2	Varoitussymbolit.....	10
2.3	Turvamerkinnt.....	11
2.3.1	Turvamerkintöjen kuvaukset ja sijainnit.....	11
2.4	Palonsammutus ja -torjunta.....	12
2.4.1	Palosammutin.....	13
2.4.2	Palosammuttimen sijainti.....	13
2.5	Laidan yli putoamisen estäminen ja pudonneen nostaminen.....	13
3	Perustiedot.....	14
3.1	Valmistajan kilpi.....	14
3.2	Suunnitteluluokat.....	14
3.3	Tekniset tiedot.....	15
3.3.1	Tekniset tiedot.....	15
3.3.2	Anti-fouling-maalialueen mitat .....	16
4	Rakenteelliset ominaisuudet.....	17
4.1	Vakavuus ja kelluvuus.....	17
4.2	Rungon ja kannen aukot.....	17
4.3	Istuinalueet.....	17
4.3.1	Istuinten henkilömäärä.....	18
5	Käyttö.....	19
5.1	Ohjauspisteen hallintalaitteet.....	19
5.1.1	Hallintalaitteiden sijainnit.....	19
5.2	Ajaminen.....	20
5.2.1	Hätäkatkaisin.....	20
5.2.2	Laituriin ajo ja laiturista lähteminen.....	21

5.2.3 Näkyvyys ohjauspaikasta.....	22
5.2.4 Ajaminen suurella nopeudella.....	22
5.3 Kiinnitys, ankkurointi ja hinaaminen.....	23
5.3.1 Kiinnityskohdat.....	25
<b>6 Polttoainejärjestelmä.....</b>	<b>26</b>
6.1 Polttoainejärjestelmän komponentit.....	26
6.2 Tankkaus ja kunnossapito.....	26
<b>7 Moottori.....</b>	<b>28</b>
7.1 Moottorin käynnistäminen.....	28
7.2 Vaihteiden ja kaasun käyttö.....	28
<b>8 Sähköjärjestelmä.....</b>	<b>29</b>
8.1 Järjestelmän kuvaus.....	29
8.2 Päävirtakytkin ja sulakepaneeli.....	29
8.2.1 Kytkinten ja sulakkeiden kuvaukset.....	30
8.3 Akkujen kunnossapito.....	30
8.4 Sähkölaitteet.....	31
8.4.1 Sähkölaitteiden sijainnit.....	32
8.4.2 Kulkuvalot.....	32
<b>9 Pilssipumput ja tyhjennys.....</b>	<b>34</b>
9.1 Tyhjennysvälineiden sijainnit.....	34
<b>10 Lisävarusteet.....</b>	<b>35</b>
10.1 Kuomu.....	35
<b>11 Huomioitavat ympäristöseikat.....</b>	<b>36</b>
<b>12 Kunnossapito, korjaukset ja telakointi.....</b>	<b>37</b>
12.1 Kunnossapitotehtävät.....	37
12.1.1 Ennen talvisäilytystä.....	37
12.1.2 Ennen vesillelaskua.....	37
12.2 Hoito-ohjeet.....	38
12.2.1 Veneen peseminen ja vahaaminen.....	38
12.2.1.1 Lasikuitupinnat.....	38
12.2.1.2 Alumiinipinnat.....	39
12.2.1.3 Ruostumattomat teräspinnat.....	39
12.2.1.4 Muovipinnat.....	39
12.2.1.5 Tuulilasi.....	39
12.2.2 Veneen pehmusteet.....	40
12.2.3 Kuomun säilyttäminen.....	40
12.2.4 Säädettävät istuimet.....	41

12.2.5 Sähköinen kaukohallintalaite.....	41
12.2.6 Ohjausjärjestelmä.....	41
12.2.7 Sähkökomponentit.....	42
12.3 Trailerikuljetus ja nostaminen.....	42
12.3.1 Laittaminen trailerille.....	44
13 Veneeseen liittyvät asiakirjat.....	45

# 1 Esipuhe

## 1.1 Tietoja tästä käsikirjasta

Tämän omistajan käsikirjan tarkoituksena on auttaa sinua käyttämään venettäsi turvallisesti ja miellyttävästi. Käsikirjassa on tarkat tiedot veneestä sekä sen laitteista ja lisävarusteista sekä ohjeet veneen käyttöön ja asianmukaiseen kunnossapitoon. Perehdy käsikirjaan huolellisesti ja tutustu veneeseen ennen sen käyttöä.

Tämä omistajan käsikirja ei yksin ole riittävä tiedonlähde koskien merimiestaitoja ja turvallista veneilyä, eikä se myöskään ole yksityiskohtainen huolto- ja vianmääritysopas.



Vastuullasi on varmistaa, että sinulla on perustason veneilytaidot ja että venettä käytetään turvallisesti sekä kunnossapidetään asianmukaisesti.

Lisätietoja omistajan velvollisuuksista on kohdassa [2 Turvallisuus](#) sivulla 8.

Tässä käsikirjassa käytetään seuraavia käytäntöjä:

- Mittayksiköissä käytetään kansainvälistä yksikköjärjestelmää (SI).
- Joissakin tapauksissa niiden ohella saatetaan käyttää muita yksiköitä suluissa. Jos muita mittayksiköitä käytetään, ne lasketaan aina alkuperäisestä SI-yksikön arvosta.
- Tuulen nopeus on poikkeus tähän sääntöön: huvivedirektiivissä käytetään boforeja tuulen nopeuden ilmaisemiseen. Tässä käsikirjassa käytetään samaa asteikkoa yhtenäisyyden vuoksi.



Säilytä tämä käsikirja ja anna se seuraavalle omistajalle, jos myyt veneen.

**Valtuutettu jälleenmyyjäsi:**

Taulukko 1.1 Omistajatiedot

1. omistaja	Ostovuosi:	Kotipaikka:
Etu- ja sukunimi:		
2. omistaja	Ostovuosi:	Kotipaikka:
Etu- ja sukunimi:		
3. omistaja	Ostovuosi:	Kotipaikka:
Etu- ja sukunimi:		
4. omistaja	Ostovuosi:	Kotipaikka:
Etu- ja sukunimi:		
5. omistaja	Ostovuosi:	Kotipaikka:
Etu- ja sukunimi:		

## 1.2 Tekijänoikeudet ja vastuuvapauslauseke

Copyright Inhan Tehtaat Oy Ab. Kaikki oikeudet pidätetään.

Tämä omistajan käsikirja on suojattu Inhan Tehtaat Oy Ab:n tekijänoikeuksilla. Tätä käsikirjaa ei saa jäljentää kokonaan tai osittain ilman Inhan Tehtaat Oy Ab:n etukäteen antamaa kirjallista lupaa. Tämän aineiston luovuttaminen kolmansille osapuolille ilman Inhan Tehtaat Oy Ab:n etukäteen antamaa kirjallista lupaa ei ole sallittua.

Tämän käsikirjan aineisto on tarkoitettu vain tiedoksi.

Tämän käsikirjan aineisto on käännetty alkuperäiskielestä.

Inhan Tehtaat Oy Ab pidättää oikeuden tehdä muutoksia tuotevalikoimaansa ja veneidensä malleihin, väreihin, varusteisiin ja teknisiin ratkaisuihin ilman eri ilmoitusta. Veneen mitat, painot, suorituskyky ja tilavuudet voivat vaihdella hieman tuotantoon liittyvistä teknisistä syistä.

Vakiovarusteet voivat vaihdella markkina-alueen mukaan. Varmista ennen toimituksen vastaanottamista, että vene ja veneen varusteet vastaavat tilausta.

## 1.3 Takuu

Takuu annetaan veneelle ja tehtaalla asennetuille varusteille ehtojen mukaisesti. Takuuasiakirjat toimitetaan veneen mukana. On tärkeää lukea takuuasiakirja ja tämä käsikirja ennen kuin käytät venettä ensimmäistä kertaa.

Valinnaisvarusteiden osalta niiden valmistaja on suoraan vastuussa takuusta. Veneen mukana toimitetaan näitä varusteita koskevat erilliset takuuasiakirjat.

Ota yhteyttä jälleenmyyjään kaikissa muissa takuuasioissa.

## 1.4 Yhteystiedot

Valmistaja:

Inhan Tehtaat Oy Ab

Hahdenniementie 2

FI-21120 Raisio

Suomi

Tiedusteluihin vastaa lähin jälleenmyyjäsi.

## 2 Turvallisuus

### 2.1 Omistajan velvollisuudet

Veneen omistajana olet aina vastuussa turvallisuudesta.

Jotta saisit miellyttävän ja turvallisen veneilykokemuksen uuden veneesi parissa, varmista että sinulla on tarvittava koulutus ja kokemus ja että pidät veneesi hyvässä kunnossa.

Varmista, että veneessä on kaikki asianmukaiset turvavarusteet veneen tyyppin ja sääolosuhteiden mukaan. Joissakin maissa varusteet kuten pelastusliivit, mela, köydet, ankkuri, palosammuttimet ja turvalaajat saattavat olla pakollisia. Jos veneesi on varustettu pelastuslautalla, tutustu ohjeisiin huolellisesti.



Olet vastuussa myös miehistön turvallisuudesta. Varmista seuraavat seikat:

- Miehistö osaa käyttää kaikkia turvallisuusvarusteita oikein hätätilanteessa, mukaan lukien pelastaa yli laidan pudonneen henkilön.
- Kaikki käyttävät kellunta-, pelastus- tai veneilyliivejä kannella. Joidenkin maiden kansallisissa veneilymääräyksissä edellytetään, että kaikki veneessä olevat käyttävät henkilökohtaista kelluntalaitetta aina kannella ollessaan.

Tutustu tämän käsikirjan *Turvallisuus*-osioon huolellisesti ja sisäistä tiedot.

#### 2.1.1 Rekisteröinti ja vakuutus

Joissakin maissa on pakollista rekisteröidä venetyyppisi veneet. Lisäksi veneen käytölle saattaa olla pätevyys- ja/tai ikävaatimuksia. Ennen kuin aloitat veneen käytön, selvitä, täytyykö se rekisteröidä tai kohdistuuko siihen muita virallisia vaatimuksia.

Venevakuutus saattaa ehtoista riippuen korvata vahingot, jotka tapahtuvat veneen käytön, kuljetuksen tai telakoinnin aikana. Jos aiot nostaa veneen, varmista, että vakuutus kattaa myös sen.

Vakuutus voi parantaa turvallisuutta antamalla mielenrauhaa: onnettomuustilanteessa voit keskittyä henkien pelastamiseen omaisuuden sijaan. Lisätietoja vakuutuksista saa vakuutusyhtiöiltä.

#### 2.1.2 Koulutus ja kokemus

Veneen turvallinen käyttö edellyttää aiempaa koulutusta ja harjoittelua. Jos kyseessä on ensimmäinen veneesi tai jos venetyyppi ei ole sinulle tuttu, on erityisen tärkeää hankkia riittävä kokemus veneen käsittelystä ja käytöstä ennen kuin otat vastuullesi venemestarin tehtävät:

- Muista aina mukauttaa veneen nopeus ja kulkusuunta tuulen ja merenkäynnin mukaan.
- Tarkista, että odotettavissa olevat tuuliolosuhteet ja merenkäynti vastaavat veneen suunnitteluluokkaa.
- Varmista, että pystyt miehistöinesi navigoimaan veneellä kaikissa olosuhteissa.

Veneesi jälleenmyyjältä, paikallisilta venekerhoilta sekä kansallisilta moottorivene- ja purjehdusjärjestöiltä saa lisätietoja paikallisista veneilykoulutuksista sekä suosituksia pätevistä opettajista.

Kirjoista ja kursseilta saa hyvän pohjan taidoille, mutta veneen käsittelyn, navigoinnin, kiinnityksen ja ankkuroinnin erinomaiseen hallintaan vaaditaan vuosien harjoittelua.



Joissakin maissa veneen käyttämiseen saatetaan vaatia kortti tai lupa, ja veneitä ja veneilyä koskevia erityisiä säännöksiä saattaa olla voimassa.

### 2.1.3 Kunnossapito ja huolto

Pidä vene aina hyvässä kunnossa. Veneen huolellinen käyttö kuuluu vastuullisiin merimiestaitoihin.

Tarkkaile merkkejä kulumista, jotka johtuvat veneen ikääntymisestä, runsaasta käytöstä tai väärinkäytöstä. Mikä tahansa vene kestävydestä riippumatta voi kärsiä vakavia vahinkoja, jos sitä ei käytetä asianmukaisesti.

Jos sinulla on kysyttävää veneesi kunnossapidosta, ota yhteys paikalliseen jälleenmyyjään. Käytä vain paikallisen jälleenmyyjän suosittelemien korjausliikkeiden palveluja.



Muutoksia, jotka vaikuttavat veneen turvallisuusominaisuuksiin, saa tehdä vain valmistajan kirjallisella luvalla. Valmistaja ei ota vastuuta luvattomista muutoksista.

### 2.1.4 Ennen vesille lähtöä

Tutustu tähän omistajan käsikirjaan ja tarkista aina vähintään seuraavat seikat ennen vesille lähtöä:

Sääolosuhteet ja -ennuste

- Huomioi tuuli, aallokko ja näkyvyys. Sulje kaikki rungon ikkunat ja luukut käytön aikana veden sisääntulon estämiseksi.
- Varmista, että veneen suunnitteluluokka, koko ja varusteet sekä kuljettajan ja miehistön taidot ovat riittävät aluetta ja odotettuja sääolosuhteita ajatellen.

Kuormaus ja vakavuus

- Venettä ei saa ylikuormittaa.
- Kuormat tulee jakaa sopivasti. Painavia esineitä ei saa sijoittaa korkealle.
- Tarkista, että pilssissä ei ole vettä.
- Huomaa, että veneen vakavuus heikkenee, jos veneessä olevat henkilöt nousevat seisomaan.
- Varmista, että kaikki tyhjennysaukot ovat auki.

Matkustajat

- Varmista, että kaikille veneessä oleville on henkilökohtainen kelluntalaite tai pelastusliivi.
- Sopikaa miehistön tehtävistä ennen vesille lähtöä.

### Polttoaine ja polttoainejärjestelmä

- Varmista, että veneessä on riittävästi polttoainetta. Huomaa, että kova merenkäynti vaikuttaa polttoaineenkulutukseen, joka voi olla yli 30 prosenttia enemmän kuin tyynellä säällä.
- Peukalosääntönä on hyvä tähdätä siihen, että tankissa on vähintään 20 % polttoainetta saavuttaessa määränpään.
- Tarkista, ettei polttoainevuotoja ole.

### Moottori ja ohjauslaitteet

- Tarkista ohjauksen, akkujen ja kaukohallintalaitteen toiminta ja kunto.
- Suorita rutiinitarkistukset moottorin käyttöoppaan mukaisesti.
- Lisäohjeita koskien moottoria on moottorin käyttöoppaassa.

### Irtonaiset varusteet

- Tarkista, että kaikki varusteet ja painavat esineet on sijoitettu siten, että ne pysyvät paikoillaan vesillä ja kovalla tuulella.
- Huomaa, että istuintyyny saattavat lentää yli laidan, jos niitä ei ole kiinnitetty asianmukaisesti painonapeilla.

### Merikartat

- Jos et liiku tutuilla vesillä, varmista, että käytettävissäsi on riittävän laajan alueen kattavat merikartat.
- Jos veneessäsi on karttaplotteri, tutustu siihen ennen vesille lähtöä. Varmista, että kartoista on käytettävissä uusin versio.
- Pidä aina paperikartta veneessä, vaikka siinä olisi karttaplotteri.

### Lähdettäessä liikkeelle

- Sopikaa miehistön kanssa tehtävienjaosta, esimerkiksi kuka irrottaa minkäkin kiinnitysköyden.
- Kiinnitysköysiä tai ankkuriköyttä ei saa päästää sotkeutumaan potkuriin manööverien aikana.

### Pakolliset varusteet

- Tarkista, että veneessä on kaikki turvallisuusvarusteet ja että ne ovat ajan tasalla.
- Pakolliset varusteet vaihtelevat maakohtaisesti. Selvitä venettäsi koskevat vaatimukset.

## 2.2 Varoitussymbolit

Tässä käsikirjassa käytetään symboleja ilmaisemaan tärkeitä tietoja. Huomioi varoitukset ja huomiot, joiden vakavuudet ovat seuraavat:

**VAARA**

Välitön vaara, joka **johtaa kuolemaan tai vakavaan loukkaantumiseen**, jos sitä ei vältetä.

**VAROITUS**

Mahdollinen vaara, joka **voi johtaa kuolemaan tai vakavaan loukkaantumiseen**, jos sitä ei vältetä.

**HUOMAUTUS**

Tilanne, joka **saattaa johtaa omaisuusvahinkoon tai ei-toivottuun tulokseen**, jos sitä ei vältetä.





Huomiota vaaditaan.

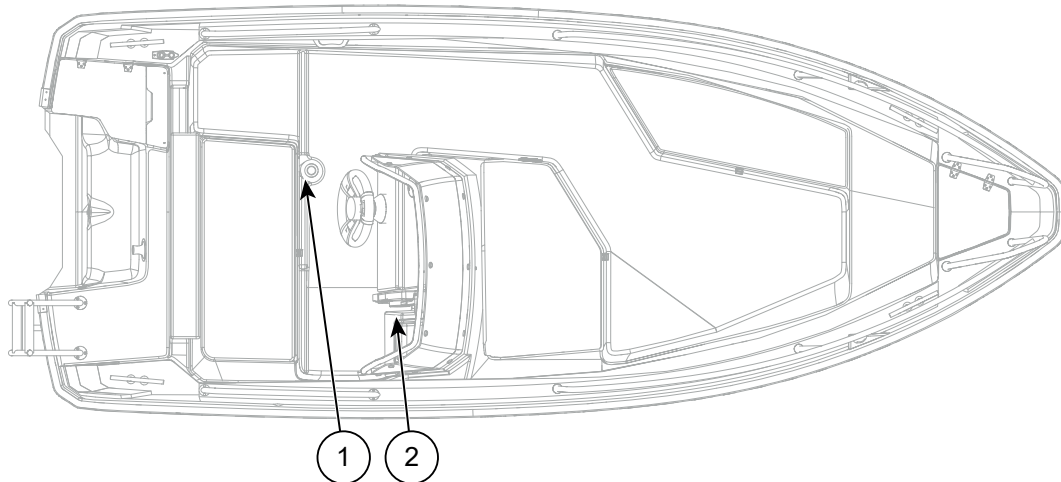
## 2.3 Turvamerkinntät

Veneessä on turvamerkintöjä erityisissä kohdissa. Tutustu näihin merkintöihin ja niiden merkityksiin.

Jos rikkiäinen turvamerkintä tarvitsee vaihtaa, ota yhteyttä paikalliseen venejälleenmyyjään ja katso tämä ohjekirja.

### 2.3.1 Turvamerkintöjen kuvaukset ja sijainnit

Sijainti	Turvamerkintä	Kuvaus
1		Palosammuttimen sijainti
2		Kiinnitä aina hätäkatkaisimen naru ajaessasi veneellä



Kuva 2.1 Yamarin 46 SC turvamerkinnot

## 2.4 Palonsammutus ja -torjunta

Olet vastuussa veneen palontorjunnasta. Varmista seuraavat seikat:

- Kaikki palonsammutuslaitteet ovat aina helposti ulottuvilla riippumatta siitä, onko vene tyhjä vai onko siinä kuorma.
- Opasta kaikkia miehistön jäseniä palonsammutuslaitteiden sijainnin ja asianmukaisen käytön suhteen.
- Varmista, ettei polttoainetta valu pilssiin.
- Tarkista vene polttoainevuotojen varalta säännöllisesti. Bensiinin haju on selkeä merkki polttoainevuodosta.

### **VAROITUS**

Veneen polttoaine- ja sähköjärjestelmissä on aina mahdollinen palovaara. Muista seuraavat seikat:

- Älä koskaan estä pääsyä turvallisuusvarusteisiin, kuten palosammuttimeen tai sähköjärjestelmän päävirtakytkimeen. Jos palosammuttimen säilytyspaikka on lukossa, muista avata lukitus veneen ollessa käytössä.
- Älä koskaan tuki veneen tuuletusaukkoja, jotka on tarkoitettu polttoainehöyryjen poistamiseen.
- Älä koskaan tee muutoksia veneen sähkö- tai polttoainejärjestelmiin tai salli epäpätevän henkilön muokata mitään veneen järjestelmiä.
- Älä koskaan täytä polttoainesäiliötä tai käsittele polttoainetta moottorin ollessa käynnissä.
- Älä tupakoi tai käytä avoliekkiä käsitellessäsi polttoainetta.

## 2.4.1 Palosammutin

Vene on varustettu 2 kg:n luokan 13A7OB C jauhesammuttimella.

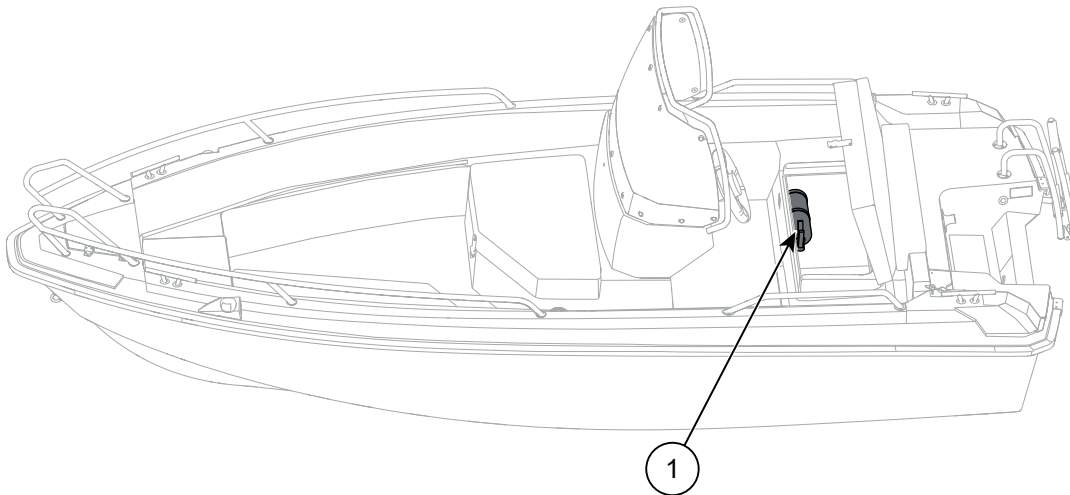
Sammuttimen sijainti on merkitty symbolilla, joka on ohjauspisteessä. Katso kohta [2.3 Turvamerkinnot](#) sivulla 11.



Varmista, että sammutin on ajan tasalla.

- Kaikille sammuttimille tulee tehdä vuositarkastus.
- Yli 10 vuotta vanhojen sammuttimien tulee myös läpäistä painetesti.
- Jos alkuperäinen palosammutin vaihdetaan, uuden sammuttimen sammutuskapasiteetin tulee olla vähintään tyyppiä 8A 68B.

## 2.4.2 Palosammuttimen sijainti



Kuva 2.2 Yamarin 46 SC palosammuttimen sijainti

1 Palosammutin

## 2.5 Laidan yli putoamisen estäminen ja pudonneen nostaminen

Älä seiso tai oleskele missään muualla kuin istuimilla veneen ollessa liikkeellä, jotta et putoa laidan yli. Katso matkustajille tarkoitetut istuimet kohdasta [4.3 Istuinalueet](#) sivulla 17.

Jos putoat yli laidan, nouse veneeseen turvallisesti perässä olevien uimaportaiden avulla. Portaat saa vedettyä alas vedestä käsin.

## 3 Perustiedot

### 3.1 Valmistajan kilpi

Valmistajan kilpi on kiinnitetty lähelle ohjauspistettä.

Osa valmistajan kilven tiedoista löytyy [3.3 Tekniset tiedot sivulla 15](#). Kilvessä olevia tietoja täydentävät yksityiskohtaiset tiedot on annettu tässä käsikirjassa aiheeseen liittyvissä osioissa.

Veneen mallin lisäksi valmistajan kilvessä on tärkeitä tietoja seuraavista seikoista:

- Suunnitteluluokka, joka määrittää käytön rajoitukset.
- Veneen suurin sallittu kuorma ja henkilömäärä.

### 3.2 Suunnitteluluokat

Suunnitteluluokat määrittävät ankarimmat sääolosuhteet, joissa vene on suunniteltu käytettäväksi.



Suunnitteluluokka on tärkeä turvallisuusluokitus, jota tulee noudattaa. Varmista aina seuraavat seikat:

- Odotettavissa olevat tuuliolosuhteet ja merenkäynti vastaavat veneen suunnitteluluokkaa.
- Pystyt miehistöinesi navigoimaan veneellä kaikissa olosuhteissa
- Vene pidetään hyvässä kunnossa.

Kunkin suunnitteluluokan olosuhteet ilmoitetaan suurimman tuulen voimakkuuden ja merkitsevän aallonkorkeuden muodossa.

Merkitsevällä aallonkorkeudella tarkoitetaan keskimääräistä korkeutta perustuen aallon profiilin korkeimpaan kolmannekseen, ja se vastaa suurin piirtein kokeneen merenkulkijan havainnoimaa aallonkorkeutta. Yksittäiset aallot voivat olla kaksi kertaa tämän korkuisia.

Kaikki Yamarin-veneet kuuluvat suunnitteluluokkaan B, C tai D.

Veneesi suunnitteluluokka on ilmoitettu tässä käsikirjassa kohdassa [3.3 Tekniset tiedot sivulla 15](#) ja veneessä olevassa valmistajan kilvessä.

#### Suunnitteluluokka B

Vene on suunniteltu käytettäväksi seuraavanlaisissa olosuhteissa:

- Tuulen voimakkuus on enintään 8 boforia (noin 21 m/s).
- Merkitsevä aallonkorkeus enintään 4 m.

Tällaisia olosuhteita voi esiintyä avomerellä tai rannikkovesillä, kun alus ei ole suojassa tuulelta ja aallokolta. Näitä olosuhteita voi esiintyä myös sisävesistöissä, jotka ovat riittävän suuria aallonkorkeuden syntymiseen.

#### Suunnitteluluokka C

Vene on suunniteltu käytettäväksi seuraavanlaisissa olosuhteissa:

- Tuulen voimakkuus on enintään 6 boforia (noin 14 m/s).
- Merkitsevä aallonkorkeus on enintään 2 metriä ja satunnaisten aaltojen korkeus enintään 4 metriä.

Näillä viitataan olosuhteisiin, jotka ulottuvat myrskyistä voimakkaaseen tuuleen, sekä odottamattomien aaltojen ja tuulenpuuskien riskiin. Tällaisia olosuhteita voidaan kohdata suurilla järvillä, jokisuistoissa ja kohtalaisissa sääolosuhteissa rannikkovesillä.

### Suunnitteluluokka D

Vene on suunniteltu käytettäväksi seuraavanlaisissa olosuhteissa:

- Tuulen voimakkuus on enintään neljä boforia (noin 8 m/s).
- Merkitsevä aallonkorkeus on enintään 0,3 metriä ja satunnaisten aaltojen korkeus enintään 0,5 metriä.

Tällaisia olosuhteita voidaan kohdata suojaisilla sisävesillä ja hyvällä säällä rannikkovesillä.

## 3.3 Tekniset tiedot

Tekniset tiedot ovat vain viitteellisiä. Tarkat tiedot löytyvät aina vaatimustenmukaisuusvakuutuksesta ja veneen valmistajan kilvestä.

### 3.3.1 Tekniset tiedot

Taulukko 3.1 Yamarin 46 SC tekniset tiedot

Kuvaus	Arvo	Yksikkö
Henkilömäärä	5	henkilöä
Suunnitteluluokka	C	A–D
Valmistajan kilvessä ilmoitettu suurin sallittu kuorma (henkilöt + perusvarusteet + pelastuslautta + varastot ja rahti)	495 (1091)	kg (lb)
Paino ilman moottoria	415 (915)	kg (lb)
Kokonaispituus	4,65 (15' 3")	m (ft, in)
Suurin leveys	1,85 (6' 1")	m (ft, in)
Arvioitu korkeus vesirajasta kevyellä kuormalla	1,3 (4' 3")	m (ft, in)
Arvioitu syväys, kuormattuna	0.25 (10")	m (ft, in)
Suurin koneteho	38 (50)	kW (hv)
Suurin moottorin paino	162 (356.5)	kg (lb)
Merikelpoisuustesteissä saavutettu enimmäisnopeus	31 (35.6)	solmua, (mph)
Kiinnityspisteiden nimellisvoima keula/perä	11.3/7.9	kN
Suurin laskettu paino trailerikuljetuksessa	634.7 (1399)	kg (lb)

Taulukko 3.2 Painolaskelmissa käytetyt vakioarvot

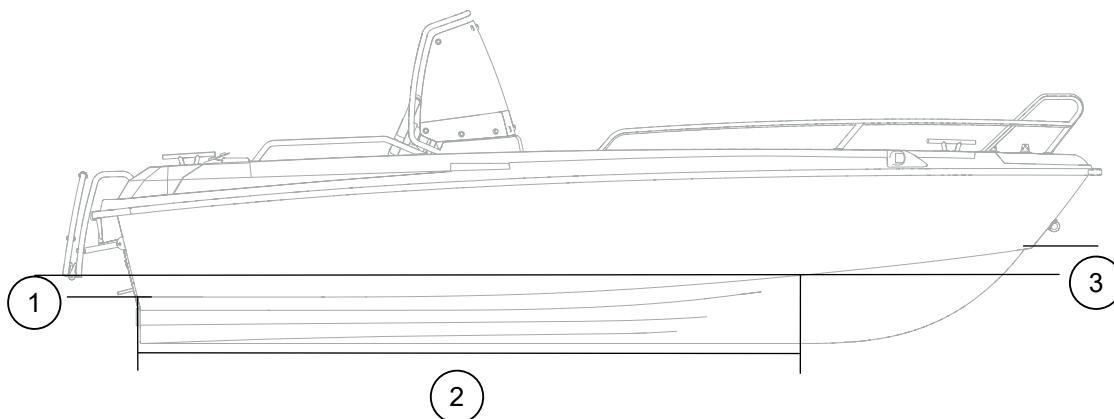
Kuvaus	Arvo	Yksikkö
Matkustajien paino aikuinen/lapsi	75/37,5 (165/83)	kg (lb)
Perusvarusteet	10 (22)	kg (lb)
Pelastuslautta*	-	kg (lb)

\*Alle 6-metriset veneet on suunniteltu uppoamattomiksi, vaikka ne olisivat täysin veden alla.

### 3.3.2 Anti-fouling-maalialueen mitat



Mitat ilmaisevat anti-fouling-maalin ylärajan, eivät veneen todellista vesirajaa.



Kuva 3.1 Yamarin 46 SC anti-fouling-maalialue

Paikka	Kuvaus	mm (in)
1	Perässä: suoraan ylös paarteesta	80 mm (3,1")
2	Paarrelinjassa: perästä	1324 mm (52.1")
3	Keulassa: alas paarteesta keulaa pitkin	544 mm (21,4")

## 4 Rakenteelliset ominaisuudet

### 4.1 Vakavuus ja kelluvuus

Veneen vakavuus on erinomainen rungon muodon ja painon tasaisen jakautumisen ansiosta.

Huomaa kuitenkin, että seuraavat tekijät saattavat heikentää veneen vakavuutta:

- Suuret murtuvat aallot.
- Hinaaminen tai hinattavana oleminen.
- Kaikki lattiatasoa ylemmäs sijoitetut kuormat.
- Vapaasti liikkuva vesi pilssissä. Varmista, että pilssissä on mahdollisimman vähän vettä. Katso [9 Pilssipumput ja tyhjennys](#) sivulla 34.

#### **VAROITUS**

Valmistajan kilpeen merkittyä veneen suurinta sallittua kuormaa ei saa ylittää lastattaessa venettä.

- Lastaa vene aina huolellisesti ja jaa kuorma siten, että veneen suunniteltu rikikulma säilyy (vene kelluu tasaisesti).
- Älä sijoita painavia esineitä korkealle.

#### **VAROITUS**

Kaikki muutokset painon jakautumisessa voivat merkittävästi vaikuttaa veneen vakavuuteen, trimmiin ja suorituskykyyn.

Ota yhteys veneen jälleenmyyjään, jos suunnittelet tällaista muutosta.

### 4.2 Rungon ja kannen aukot

Veneessä on sadeveden tyhjennysaukot. Varmista seuraavat seikat:

- Sulje tyhjennysaukot, jos veneeseen alkaa tulla vettä lastauksen aikana.
- Pidä ne auki kaikissa muissa olosuhteissa.
- Tarkista ja puhdista tyhjennysaukot säännöllisesti tukosten estämiseksi.
- Ruuvaa perätulppa auki veneen ollessa telakoituna tai trailerissa. Muista kiinnittää perätulppa takaisin paikoilleen, kun vene lasketaan vesille.
- Lisätietoja tyhjennysvälineistä on kohdassa [9 Pilssipumput ja tyhjennys](#) sivulla 34.

### 4.3 Istuinalueet

Veneessä on oma istuin kullekin matkustajalle. Käytä veneen istuimia aina kuvan mukaisesti.

#### **VAROITUS**

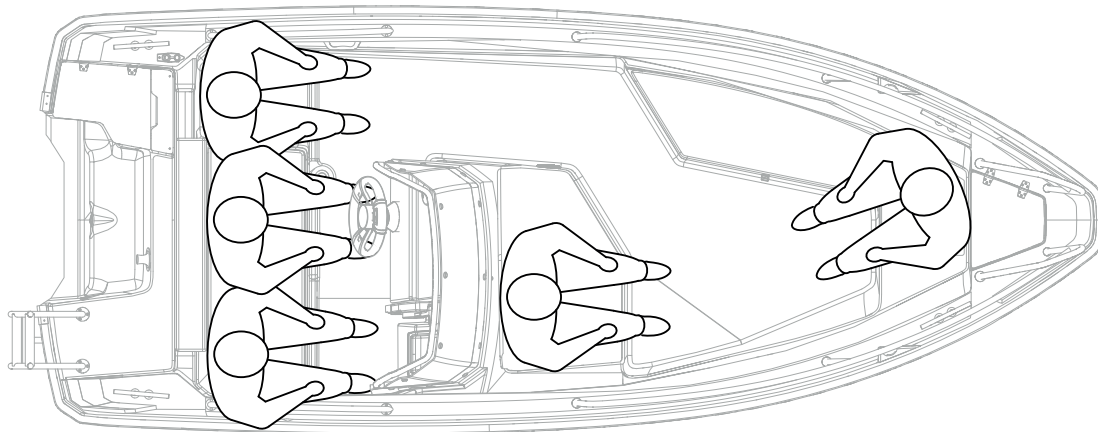
Kaatumisen ja uppoamisen riski.

Suurinta sallittua henkilömäärää ei saa ylittää.

Varmista, että henkilöiden ja varusteiden yhteispaino ei koskaan ylitä sallittua enimmäiskuormaa riippumatta siitä, kuinka monta henkilöä veneessä on.

Lisätietoja rajoista on kohdassa [3.3 Tekniset tiedot](#) sivulla 15 sekä veneen valmistajan kilvessä.

### 4.3.1 Istuinten henkilömäärä



Kuva 4.1 Yamarin 46 SC istuimet enintään viidelle (5) matkustajalle

## 5 Käyttö

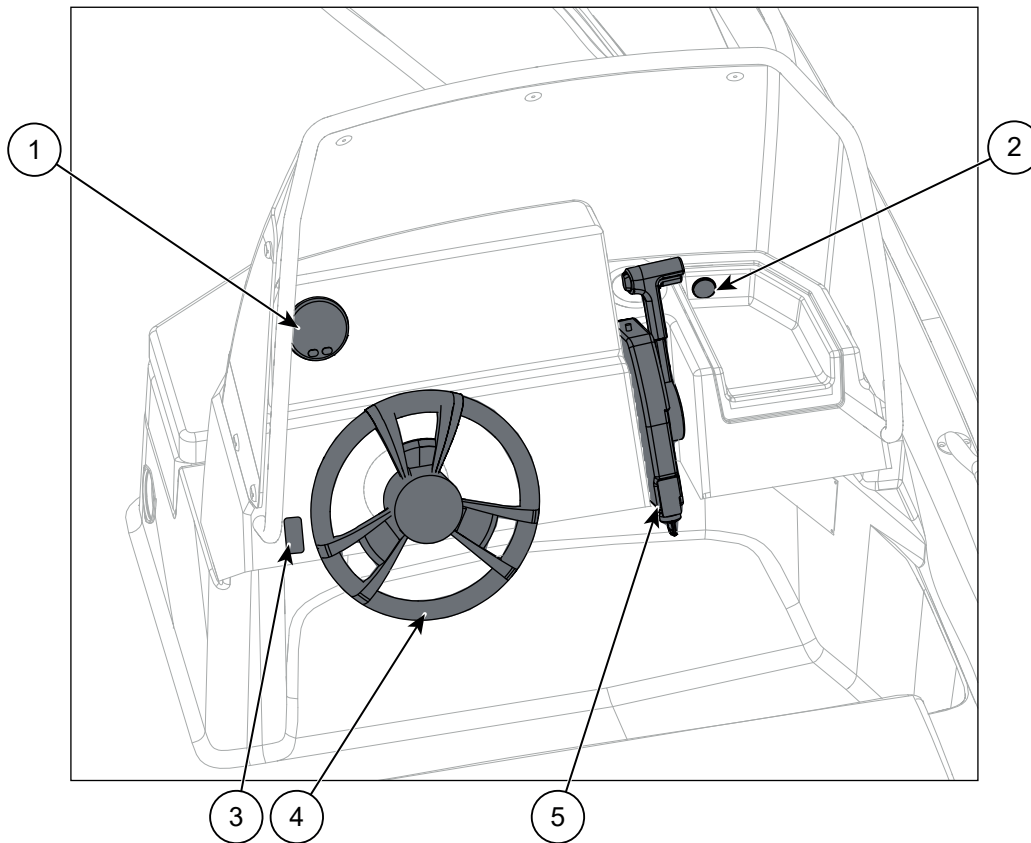
### 5.1 Ohjauspisteen hallintalaitteet

Ohjauspiste sisältää kaikki veneen käsittelyyn tarvittavat hallintalaitteet. Tutustu hallintalaitteisiin ennen veneen käyttämistä.



Jotkin tässä osiossa esitetyt laitteet kuuluvat valinnaisvarustepaketteihin, eivätkä ne välttämättä kuulu veneesi kokoonpanoon.

#### 5.1.1 Hallintalaitteiden sijainnit



Kuva 5.1 Yamarin 46 SC ohjauspulpetin säätimet

- |   |                     |   |   |
|---|---------------------|---|---|
| 1 | Kierroslukumittari  | 4 | Ohjauspyörä   |
| 2 | 12 V:n pistorasia   | 5 | Kaukohallintalaite, hätäkatkaisin sekä virta- ja käynnistyskytkin |
| 3 | Kulkuvalojen kytkin |   |   |

## 5.2 Ajaminen

Veneen kuljettajana olet vastuussa omasta ja kaikkien veneessä olijoiden turvallisuudesta.

Tutustu merenkulkusääntöihin ja COLREG-määräyksiin (International Regulations for Preventing Collisions at Sea). Valitse nopeus vallitsevien olosuhteiden mukaan ja kiinnitä huomiota seuraaviin seikkoihin:

- Aallokko.
- Matkustajien mukavuus.
- Omat aaltosi. Huomioi aaltojen synnyttämistä koskevat kiellot ja alenna nopeutta aaltojen vähentämiseksi turvallisuus- ja kohteliaisuussyistä.
- Näkyvyys.
- Reitit tuttuus.
- Kapeat ja ruuhkaiset vesireitit.
- Välttämättömiin pysähdyksiin tarvittava aika ja väistöliikkeisiin tarvittava tila.

### VAARA

Pyörivä potkuri voi aiheuttaa vedessä olevien henkilöiden kuoleman tai vakavan loukkaantumisen.

Pysäytä moottori aina kun uimari lähestyy venettä tai kiipeää veneeseen.

### 5.2.1 Hätäkatkaisin

Moottorissa on hätäkatkaisin, joka sammuttaa moottorin, jos kuljettaja putoaa yli laidan tai putoaa istuimelta. Moottori täytyy saada pysähtymään, jos ajat yksin ja putoat yli laidan tai kaadut.

- Kiinnitä hätäkatkaisimen naru itseesi heti kun olet irrottanut kiinnitysköydet.
- Älä kiinnitä hätäkatkaisimen narua vaatteeseen, joka saattaisi repeytyä irti.
- Älä reititä narua siten, että se saattaa sotkeutua johonkin eikä toimi.
- Irrota hätäkatkaisimen naru ennen veneestä poistumista, jotta moottori ei sammu tahattomasti.

### VAROITUS

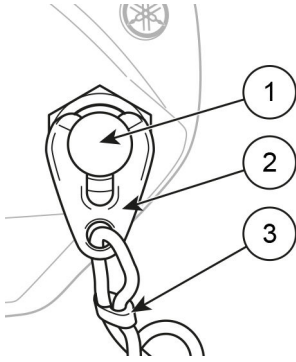
Hätäkatkaisimen vapauttaminen pysäyttää moottorin, jolloin veneen vauhti hidastuu nopeasti ja ohjaus pitkälti katoaa. Tämän seurauksena ihmiset ja esineet saattavat sinkoutua eteenpäin, mistä voi olla seurauksena vakava loukkaantuminen tai kuolema.

- Varmista, että kaikki matkustajat ovat asianmukaisesti istumassa, kun ajat veneellä.
- Säädä hätäkatkaisimen narun pituutta siten, että ulotut vaivatta kaikkiin ohjauslaitteisiin ilman että saatat tahattomasti vapauttaa kytkimen.

Testaa hätäkatkaisimen toiminta säännöllisesti:

- Varmista klipsin vapautuminen vetämällä narua kaikkiin mahdollisiin suuntiin.
- Varmista, että klipsi pysyy tiukasti paikoillaan, mutta sen vapautumiseen ei tarvita liiallista voimaa.

Jos katkaisimen käytössä ilmenee ongelmia, ota yhteys lähimpään Yamaha-jälleenmyyjään tarkistusta ja huoltoa varten.



Kuva 5.2 Hätäkatkaisin

- |   |                         |   |                                |
|---|-------------------------|---|--------------------------------|
| 1 | Moottorin hätäkatkaisin | 3 | Moottorin hätäkatkaisimen naru |
| 2 | Klipsi                  |   |                                |

Lisätietoja hätäkatkaisimesta on moottorin käyttöoppaassa.

## 5.2.2 Laituriin ajo ja laiturista lähteminen

Harjoittele veneen ohjausliikkeitä paikoissa, joissa se voidaan tehdä turvallisesti, ennen kuin ajat ruuhkaiseen satamaan. Potkuri on suunniteltu antamaan paras teho eteenpäin ajettaessa. Siksi vene ei tottele ohjausta yhtä hyvin peruutettaessa.

Laituriin ajo:

- Käytä kaasua napakasti mutta lyhyitä ajanjaksoja, jotta peräsintä voidaan käyttää tehokkaasti ohjaukseen.
- Varmista, että mahdollisimman moni matkustaja istuu, kun venettä ajetaan laituriiin. Äkilliset ohjausliikkeet saattavat kallistaa venettä ja aiheuttaa loukkaantumisen.
- Valmistele kiinnitysköydet ja lepuuttajat keulassa ja perässä ennen laituriiin ajamista.
- Lähesty laituria terävässä kulmassa ensin keula edellä. Käännä ohjaus laituria kohti juuri ennen kosketusta siihen ja vaihda peruutusvaihteelle.
- Kaasuta lyhyesti ja napakasti. Vene pysähtyy ja kääntyy laiturin suuntaisesti.
- Suorita lähestyminen mahdollisuuksien mukaan vastatuuleen tai vastavirtaan sen mukaan, kumpi on voimakkaampi. Näin liikkeelle lähteminen on helpompaa.

Liikkeelle lähtiessä:

- Työnnä perä niin kauas laiturista kuin mahdollista.
- Peruuta hitaasti laiturista vesille.

### **VAROITUS**

- Vene on nopea, eikä pysähdy liu'usta hetkessä. Opettele arvioimaan turvalliseen pysähtymiseen tarvittava matka.
- Älä vaihda peruutusvaihteelle suurella nopeudella, sillä muuten moottori vaurioituu.
- Älä yritä pysäyttää venettä käsin rantautuessa. Älä koskaan laita kättä tai jalkaa veneen ja laiturin, rannan tai toisen veneen väliin.



Kiinnittäessäsi venettä huomioi vallitsevat olosuhteet, kuten:

- tuulen kääntyminen
- vedenpinnan nousu tai lasku
- aallot muista veneistä.

### 5.2.3 Näkyvyys ohjauspaikasta

Venettä on helppo ajaa hyvällä säällä veden ollessa tyyni, mutta pidä koko ajan tähyystystä kansainvälisten vesiliikennesääntöjen (COLREG) mukaisesti. Varmista aina paras näkyvyys ohjauspaikasta noudattamalla seuraavia ohjeita:

- Sijoita miehistö ja matkustajat siten, etteivät he heikennä kuljettajan näkyvyyttä.
- Älä aja pitkiä aikoja liukukynnysnopeudella, sillä keulan nousu haittaa näkyvyyttä eteenpäin.
- Käytä moottorin rikikulman säätöä (power trim) ja mahdollisia trimmitasoja keulan säätämiseen, jotta näkyvyys pysyy hyvänä.
- Käytä tuulilasinyyhkimäiä tarvittaessa.
- Muista katsoa veneen taakse varsinkin laivaväylillä, joilla nopeat alukset saattavat ohittaa veneesi.
- Anna tilaa nopeammille aluksille kapeilla laivaväylillä, varsinkin jos ne eivät muuten pysty ohittamaan venettäsi turvallisesti rajallisen tilan vuoksi.
- Käytä kulkuvaloja pimeällä tai kun näkyvyys on heikko muusta syystä, esimerkiksi sumussa tai rankkasateella.

### 5.2.4 Ajaminen suurella nopeudella

Jos moottorissa on sähköhydraulinen rikikulman säätö (power trim), rikikulman perussäädöt ovat seuraavat:

- Nosta vene liukuun säätämällä trimmi kokonaan alas (keula alas).
- Kun vene on liu'ussa ja aallokko on pieni, nosta trimmiä, kunnes vene alkaa laukata, potkurin pito lakkaa tai moottori saavuttaa normaalin säätövälin ylärajan. Kun näin käy, laske keulaa hieman, kunnes vene kulkee vakaasti. Lokia (nopeusmittari) voidaan käyttää rikikulman optimointiin.
- Laske keulaa vasta-aallokossa, kunnes kulku on tasaista. Kun ajat myötätuulessa tai todella korkeassa vasta-aallokossa, nosta keulaa hieman, jotta vene ei sukella aaltoihin.
- Älä aja venettä suurella nopeudella täysin negatiivisella rikikulmalla (keula alhaalla), sillä silloin vene saattaa kallistua sivulta sivulle, jolloin ohjauksesta tulee epävakaata.

Katso lisätietoja moottorin käyttöoppaasta.

**VAROITUS**

Veneen käsiteltävyys saattaa heikentyä täydellä nopeudella.

- Älä aja veneellä keula liian alhaalla, sillä silloin vene voi käyttäytyä arvaamattomasti.
- Ole erittäin varovainen säätäessäsi rikikulmaa ajettaessa suurella nopeudella, sillä tämä saattaa vaikuttaa veneen käyttäytymiseen perustavalla tavalla.
- Äkilliset käännökset suurella nopeudella saattavat johtaa hallinnan menettämiseen. Hidasta ennen äkillisiä käännöksiä.
- Aallot heikentävät veneen käsiteltävyyttä ja saattavat saada veneen heilahtelemaan sivulta toiselle. Vähennä nopeutta aallonkorkeuden kasvaessa.

## 5.3 Kiinnitys, ankkurointi ja hinaaminen

Käytä veneen kiinnittämiseen, ankkurointiin tai hinaamiseen vain kuvassa olevia kiinnityspisteitä. Varmista, että köydet, ketjut ja ankkurit soveltuvat käyttötarkoitukseensa.

**VAROITUS**

Loukkaantumiswaara

Älä koskaan yritä pysäyttää venettä käsin tai laita kättä tai jalkaa veneen ja laiturin, rannan tai toisen veneen väliin.

Harjoittele kiinnittämistä hyvällä säällä. Käytä moottorin tehoa säästäväisesti mutta määrätietoisesti.

Veneessä on karkaistu keulasilmukka lukitusta ja trailerille laittamista varten tai keulasilmukka trailerille laittamista varten ja erillinen karkaistu lukitussilmukka kannella.

- Käytä keulasilmukkaa veneen vinssaamiseen trailerille tai veneluiskalle ja karkaistua lukitussilmukkaa veneen lukitsemiseen.
- Jos veneessä on yksi karkaistu keulasilmukka, voit käyttää sitä sekä vinssaamiseen että lukitsemiseen.

**HUOMAUTUS**

Omaisuuksivahinkojen riski.

Keula- ja lukitussilmukat on tarkoitettu vain trailerille laittamiseen ja veneen lukitsemiseen.

Silmukoita ei saa käyttää muihin tarkoituksiin, kuten kiinnittämiseen tai hinaamiseen, tai muihin tarkoituksiin, jotka saattaisivat aiheuttaa poikittaista rasitusta.

### Kiinnitys

- Käytä kiinnitysköysiä ja -ketjuja, joiden murtolujuus ei ole yli 80 prosenttia kiinnityspisteiden nimellislujudesta. Katso [3.3 Tekniset tiedot](#) sivulla 15.
- Käytä kiinnitysköysiä, jotka on varustettu nykyksiä vaimentavilla joustimilla.
- Vältä kiinnittymistä perä vastatuuleen, sillä muuten korkeat aallot saattavat lyödä perän yli.

- Huomioi mahdolliset muutokset tuulen suunnassa ja vedenpinnan tasossa sekä aallot ja muiden veneiden aallot.
- Käytä riittävän suuria lepuuttajia hankaamisen estämiseksi.

**HUOMAUTUS**

Älä käytä kiinnityspisteitä veneen nostamiseen.

**Ankkurointi**

- Varmista riittävä syvyys, kun ankkuroit veneen luonnonsatamaan, ja laske ankkuri riittävän kauas rannasta.
- Jotta ankkurin pito on hyvä, ankkuriköyden pituuden tulee olla 4–5 kertaa veden syvyys. Parempi pito saavutetaan vapauttamalla enemmän köyttä.
- Ankkurin pitoa voidaan parantaa merkittävästi käyttämällä painotettua köyttä tai ketjua ankkuriköyden ensimmäisillä 3–5 metrillä.

**Hinaaminen**

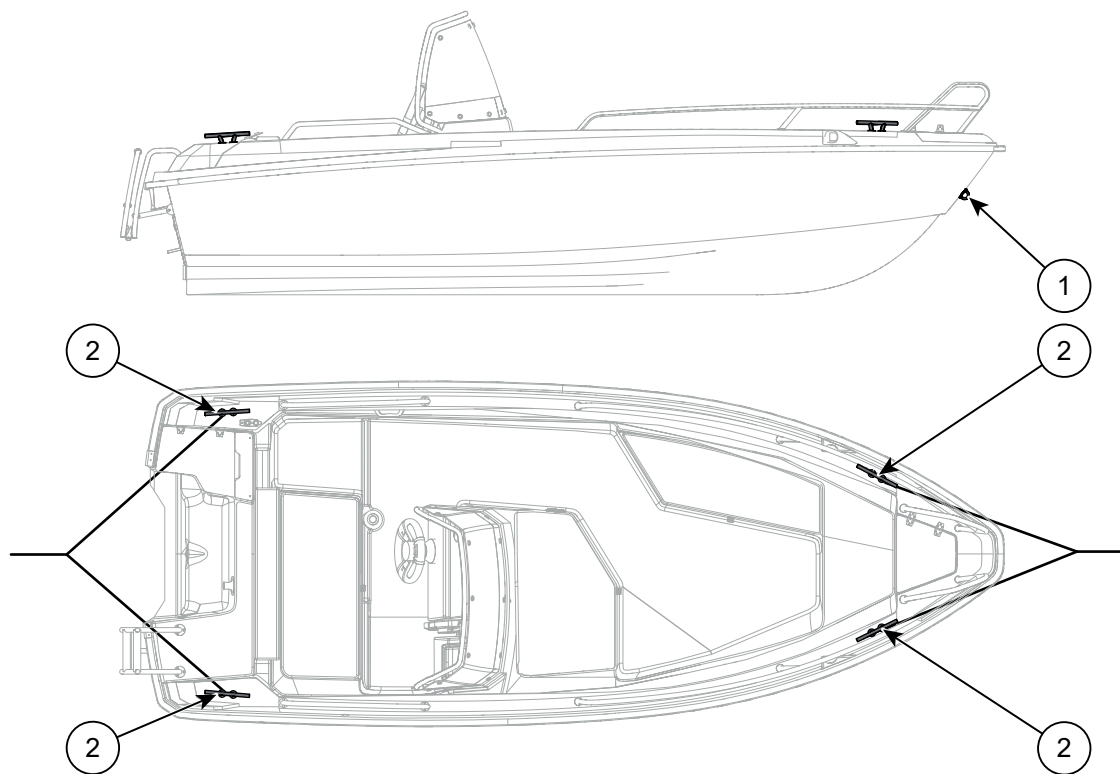
- Kun hinaat toista venettä, käytä riittävän vahvaa ja kelluvaa hinausköyttä.
- Aloita hinaaminen varovasti ja vältä nykäyksiä.
- Älä ylikuormita moottoria.
- Kun hinaat pientä jollaa, säädä köyden pituutta siten, että jolla kulkee aaltojesi alaspäin viettävällä pinnalla.
- Kun ajat kapeikoissa ja korkeassa aallokossa, tuo jollaa lähemmäs perää, jotta voit vakauttaa sen liikkeen.
- Kiinnitä kaikki jollassa olevat varusteet hyvin paikoilleen sen varalta, että jolla kaatuu.
- Kun ajat avomerellä, peitä jolla, jotta aaltojen roiskeet eivät täytä sitä.

**VAROITUS**

Jos hinausköysi katkeaa, irtonainen pää saattaa aiheuttaa kuoleman tai vakavan loukkaantumisen.

Käytä aina riittävän vahvaa hinausköyttä ja vältä oleskelua suoraan hinausköyden edessä.

### 5.3.1 Kiinnityskohdat



Kuva 5.3 Yamarin 46 SC kiinnitys- ja hinauspisteet

- 1 Vahvistettu silmukka lukitsemista ja traileriin kiinnitystä varten
- 2 Kiinnityspisteet

## 6 Polttoainejärjestelmä

Polttoainejärjestelmä koostuu irrotettavasta polttoainesäiliöstä, polttoainesuodattimesta, polttoaineputkista ja primerpumpusta.

### ⚠ VAROITUS

Ylivuotovaara

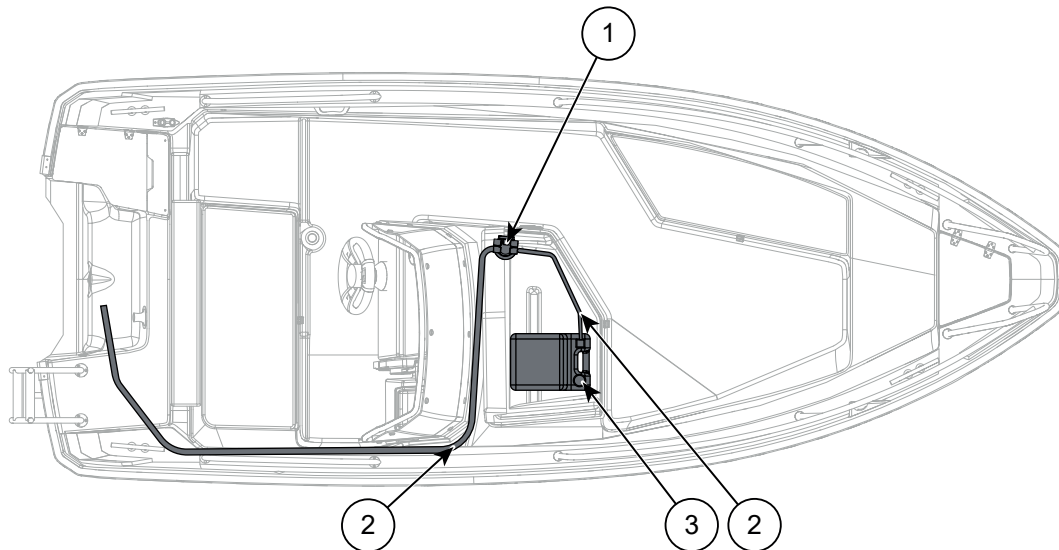
Muutokset voivat aiheuttaa ylivuodon.

Polttoainejärjestelmään ei saa tehdä muutoksia.



Polttoainesäiliön polttoainemittari on vain ohjeellinen. Varmista, että polttoainetta on riittävästi matkaa varten.

### 6.1 Polttoainejärjestelmän komponentit



Kuva 6.1 Yamarin 46 SC polttoainejärjestelmän komponentit

- |   |                       |   |                              |
|---|-----------------------|---|------------------------------|
| 1 | Polttoainesuodatin    | 3 | Irrotettava polttoainesäiliö |
| 2 | Polttoaineen imulinja |   |                              |

### 6.2 Tankkaus ja kunnossapito

Polttoaineen täyttöaukko on integroitu polttoainesäiliöön, katso *Polttoainejärjestelmän komponentit*.

**VAROITUS**

Tulipalovaara!

Pysäytä moottori ja sammuta mahdolliset avotulet ja savukkeet ennen tankkaamista.

Älä käytä sähkölaitteita tankkauksen aikana.

Tarkasta, ettei polttoainetta läiky säiliöön tai pilssiin. Puhdista mahdolliset polttoaineroiskeet välittömästi.

- Irrota säiliö veneestä ennen tankkaamista irrottamalla se polttoainelinjasta.
- Laita säiliö takaisin veneeseen vaakasuoraan niin, että polttoainelinja voi imeä siitä.
- Ennen moottorin käynnistämistä vie polttoainetta polttoainelinjaan esitäyttöpumpun avulla.

Kunnossapito:

- Tarkista polttoaineletkujen kunto vuosittain kulumien varalta.
- Tarkista polttoainesuodatin säännöllisesti, jotta sen alle jäävään vedenerottimeen ei ole jäänyt vettä.
- Vaihda polttoainesuodatin 1–2 kertaa vuodessa riippuen moottorin käyttötunneista ja polttoaineen laadusta.

Katso erillisestä moottorin käyttöoppaasta tarkat tiedot tankkauksesta ja kunnossapidosta.

# 7 Moottori

Moottorille on oma käyttöoppaansa, joka toimitetaan veneen mukana. Tarkemmat ohjeet moottorin käyttöön ja asianmukaiseen kunnossapitoon ovat moottorin käyttöoppaassa.

## 7.1 Moottorin käynnistäminen

Virtaa ohjataan joko painikkeella tai avaimella veneen mallista tai lisävarusteista riippuen.

1. Kytke virta päälle päävirtakytkimestä.
2. Laske moottori ajoasentoon painamalla vaihde-/kaasukahvassa olevaa power trim -painiketta. Jos power trim -painike ei ole käytettävissä, laske moottori alas manuaalisesti.
3. Tarkista, että vaihde on vapaalla ja että hätäkytkin on kytketty kaukohallintalaitteen pohjaan.
4. Kytke virta päälle käyttämällä ohjauspisteen virtapainiketta/avainta. Odota muutama sekunti, kunnes varoitusvalot syttyvät.
5. Käynnistä moottori painamalla käynnistyspainiketta/käntämällä avainta, kunnes moottori käynnistyy. Moottorin pitäisi käynnistyä 1–2 sekunnissa. Älä yritä käynnistää moottoria yli 10 sekunnin ajan.
6. Anna moottorin käydä tyhjäkäynnillä muutama minuutti ennen liikkeelle lähtöä.

Tarkempia tietoja moottorista on moottorin käyttöoppaassa.

## 7.2 Vaihteiden ja kaasun käyttö

Kaukohallintalaite toimii kaasun, eteenpäin- ja peruutusvaihteen sekä moottorin rikikulman säätimenä.

**HUOMAUTUS** Omaisuusvahinkojen riski.

Peruutusvaihdetta ei saa kytkeä päälle ajettaessa suurilla nopeuksilla, sillä muuten moottori vaurioituu.

- Kytke vaihde päälle painamalla vaihde-/kaasukahvassa olevaa painiketta ylöspäin ja työntämällä tai vetämällä kahva eteen- tai taaksepäin.
- Kun vaihde on kytkeytynyt, säädä nopeutta käyttämällä vaihde-/kaasukahvaa.
- Kun vene kulkee hitaasti eteenpäin, voit käyttää peruutusvaihdetta jarruttamiseen.

Katso erillisestä laitevalmistajan ohjekirjasta lisätietoja kaukohallintalaitteen käytöstä.

# 8 Sähköjärjestelmä

## 8.1 Järjestelmän kuvaus

Veneessä on 12 voltin sähköjärjestelmä.

Veneen sähkökomponentit vaihtelevat varustelutasosta riippuen. Katso lisätietoja kohdasta [8.4 Sähkölaitteet](#) sivulla 31.

Suurin osa laitteiden säätimistä on ohjauspisteessä. Katso lisätietoja kohdasta [5.1 Ohjauspisteen hallintalaitteet](#) sivulla 19.

Lisäksi moottori on olennainen osa veneen sähköjärjestelmää; se sekä tuottaa että kuluttaa virtaa.

### **VAROITUS**

Älä tee muutoksia veneen sähköjärjestelmään tai siihen liittyviin kaavioihin. Vain pätevä venesähköasentaja saa tehdä muutoksia järjestelmään ja huoltaa sen.

## 8.2 Päävirtakytkin ja sulakepaneeli

Päävirtakytkimet ja sulakepaneeli sijaitsevat kaaviossa esitetyissä paikoissa. Jokaisella veneen sähköjärjestelmän akulla on oma päävirtakytkimensä.

Päävirtakytkimessä on symbolit O=pois ja I=päällä. Sammuta virta päävirtakytkimellä:

- Kun vene jätetään valvomatta.
- Ennen sähköasennustöiden suorittamista.



Automaattisen pilssipumpun ja Q-järjestelmän kaukohallinnan virtapiirit pysyvät käytettävissä aina kun akku on kytkettynä sähköjärjestelmään. Tämä pätee riippumatta päävirtakytkimen asennosta.

Veneessä on automaattisulakkeet, joiden avulla virta voidaan kytkeä takaisin päälle virtapiirin ylikuormittumisen jälkeen. Jos painike on ponnahtanut ylös, kytke virta takaisin päälle painamalla painike alas.

Mallista ja varustelutasosta riippuen veneen sähköjärjestelmässä on 1–3 varavirtapiiriä, jotka on varustettu sulakkeilla. Näitä virtapiirejä voidaan käyttää lisävarusteiden asentamiseen jälkikäteen. Sulakkeiden tunnistet ja nimet on esitetty kytkentäkaavioissa, jotka ovat omistajan käsikirjan liitteissä.

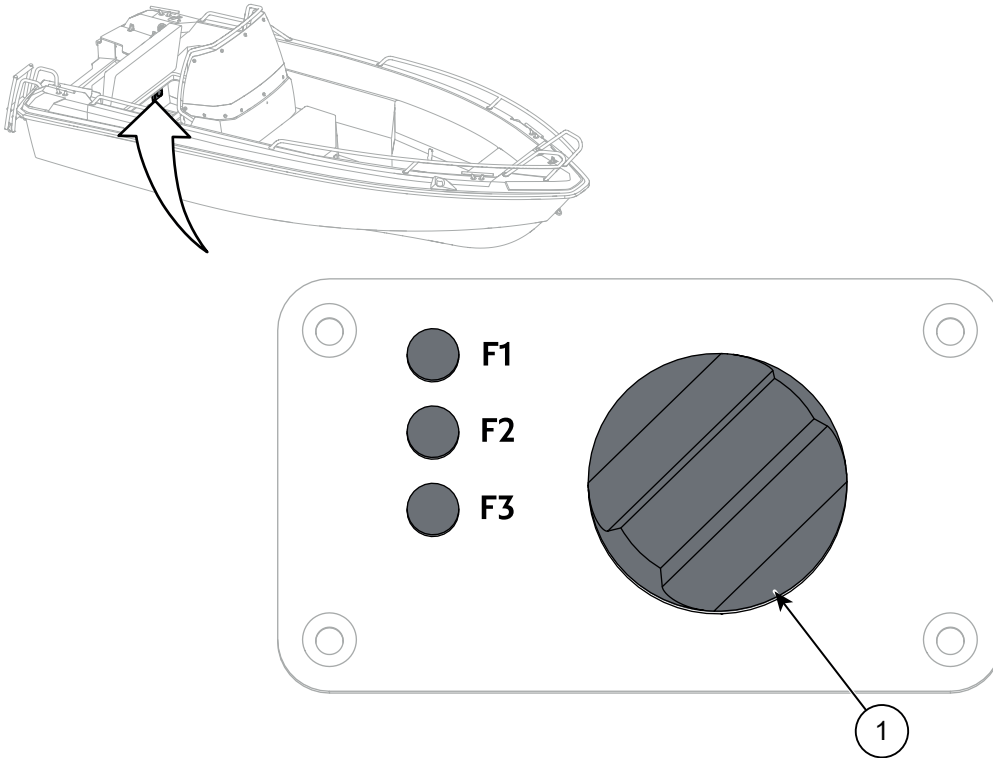
### **VAROITUS**

- Älä asenna sulakkeita, joissa on suurempi mitoitus kuin virtapiirillä.
- Älä kytke sähköjärjestelmään laitteita, joiden nimellisvirta on suurempi kuin virtapiirillä.
- Älä tee muutoksia veneen sähköjärjestelmään tai siihen liittyviin kaavioihin. Vain pätevä venesähköasentaja saa tehdä muutoksia järjestelmään ja huoltaa sen.

**HUOMAUTUS**

Jos sulake ponnahtaa ylös jatkuvasti palauttamisen jälkeen, käänny sähköasentajan puoleen.

## 8.2.1 Kytkinten ja sulakkeiden kuvaukset



Kuva 8.1 Yamarin 46 SC kytkinten ja sulakkeiden kuvaukset

1	Pääkytkin		F2	Ylimääräinen	10 A
F1	Kulkuvalot	10 A	F3	Pääsulake	25 A

## 8.3 Akkujen kunnossapito

Akkujen asianmukainen kunnossapito on tärkeää, jotta veneen käyttö on turvallista. Huollata akut säännöllisesti ja seuraa niiden varaustilaa, jotta niiden varaus ei purkaudu. Voit seurata akkujen varaustilaa kierroslukumittarista tai tarvittaessa Q-näytöstä.

**VAROITUS**

Loukkaantumisvaara.

Akkujen virheellinen käsittely saattaa aiheuttaa vakavia vaurioita veneelle tai henkilövahinkoja matkustajille.

Käänny tarvittaessa pätevän sähköasentajan puoleen.

**Akkujen lataaminen**

Veneen akut latautuvat automaattisesti moottorin ollessa päällä. Akut voi myös ladata käyttämällä ulkoista virtalähdettä.

**HUOMAUTUS**

Omaisuuksivahinkojen riski.

Päävirtakytkimen kytkeminen pois moottorin ollessa käynnissä saattaa vaurioittaa laturia. Jos akkua ladataan liian suurella virralla, se saattaa räjähtää.

Älä koskaan kytke päävirtakytkintä pois päältä moottorin ollessa käynnissä. Lataa akut ainoastaan käyttämällä veneen moottoria tai akkutyypille soveltuvaa laturia.

Varmista, ettei akusta vuoda akkuhappoa veneeseen latauksen yhteydessä.

**Akkujen irtikytkeminen****HUOMAUTUS**

Omaisuuksivahinkojen riski.

Kun akkuja kytketään tai kytketään irti, varmista, etteivät metalliset työkalut pääse kosketuksiin veneen alumiiniosien kanssa tai samanaikaisesti akun molempien napojen kanssa.

Akut tulee kytkeä irti seuraavissa tapauksissa:

- Kun automaattinen pilssipumppu halutaan deaktivoida.
- Kunnossapidon ja talvisäilytykseen laittamisen yhteydessä.
- Kun akkuja vaihdetaan.

**Akkujen vaihtaminen**

Uusia akkuja koskevat vaatimukset:

- Moottorin akun tulee kyetä tuottamaan suuria virtamääriä.
- Jos vene on varustettu käyttöakulla, sen tulee olla deep cycle -akku suurella energiatiheydellä, kuten AGM-, geeli- tai litiumioniakku.
- Jos käytät erikoisakkuja, huomioi mahdolliset erityisvaatimukset koskien liitäntöjä, lataussäätimiä ja suojausta vedeltä.

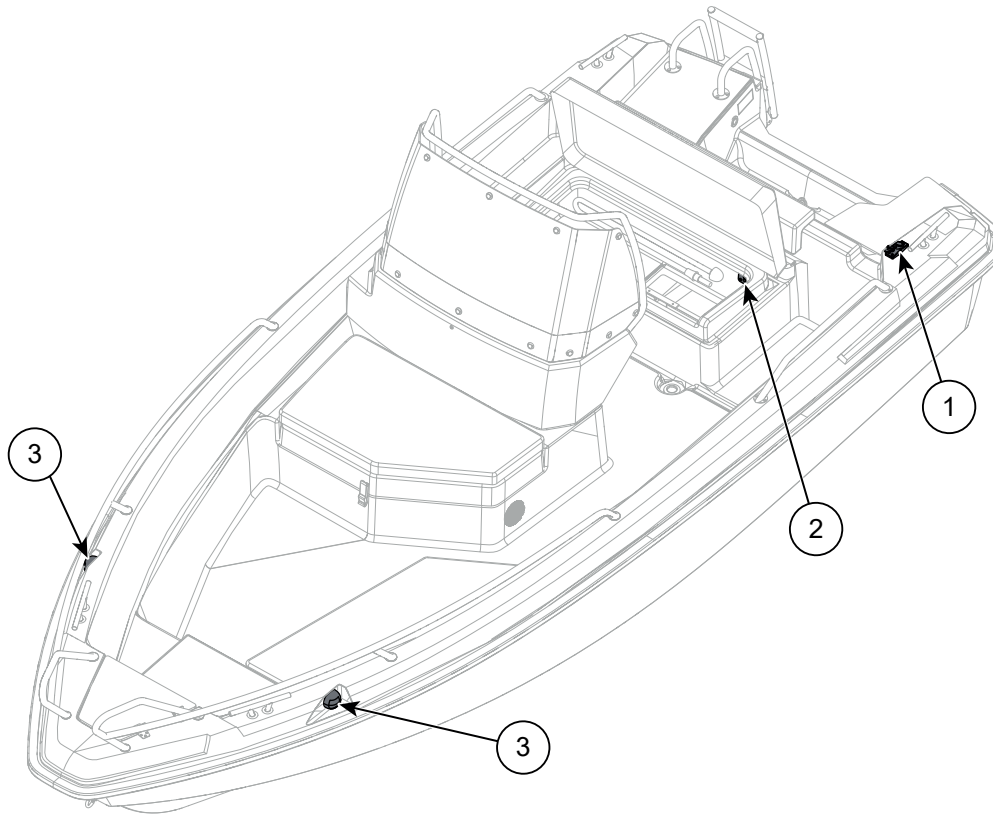
## 8.4 Sähkölaitteet

Veneen sähkölaitteiden kokoonpano voi vaihdella. Jotkin esitetyt laitteet kuuluvat valinnaisvarustepaketteihin, eivätkä ne välttämättä kuulu veneesi kokoonpanoon.



Tutki sähkölaitteet ja sähköjärjestelmä vähintään kahdesti vuodessa.

### 8.4.1 Sähkölaitteiden sijainnit



Kuva 8.2 Yamarin 46 SC sähkölaitteet

- |   |                                       |   |           |
|---|---------------------------------------|---|-----------|
| 1 | Valomasto                             | 3 | Kulkuvalo |
| 2 | Päävirtakytkin, sulakepaneeli ja akku |   |           |

### 8.4.2 Kulkuvalot

Veneessä on seuraavat kulkuvalot:

- Kiinteät kulkuvalot keulassa.
- Valkoinen ankurivalo irrotettavassa valomastossa perässä.

Valojen sijainti: katso *Sähkölaitteiden sijainnit*.

**HUOMAUTUS** Omaisuusvahinkojen riski.

Jos vene on varustettu teleskooppivalomastolla, säilytä se sisään vedetyssä asennossa taipumisen välttämiseksi.



Säännöt ja määräykset koskien valojen käyttöä veneillessä voivat vaihdella paikallisesti. Tutustu paikallisiin määräyksiin ennen vesille lähtöä. Peukalosääntönä on parempi pitää valot päällä kuin pois päältä.

Tarkista valojen toiminta aina ennen vesille lähtöä. Vaihda vikaantuneet valot mahdollisimman pian.

Jos asennat veneeseen lisävaloja, varmista, että ne eivät haittaa määräysten mukaisten ankkuri- ja kulkuvalojen näkyvyyttä. Ankkuri- ja kulkuvaloihin ei saa tehdä mitään muutoksia.

## 9 Pilssipumput ja tyhjennys

Pilssipumppu poistaa pilssiin kertyvän ylimääräisen veden veneen käytön aikana.

Mallista ja varustelutasosta riippuen vene voi olla varustettu automaattisella sähkö- ja/tai käsikäyttöisellä pilssipumpu(i)lla.

### VAROITUS

Vedellä täyttymisen riski

Pilssipumppujärjestelmää ei ole suunniteltu hallitsemaan karille ajamisesta tai muusta rakenteellisesta vauriosta johtuvaa vedellä täyttymistä.

Varmista, että veneessä on vähintään yksi ämpäri tai äyskäri. Se tulee kiinnittää veneeseen köydellä, jotta se ei katoa.



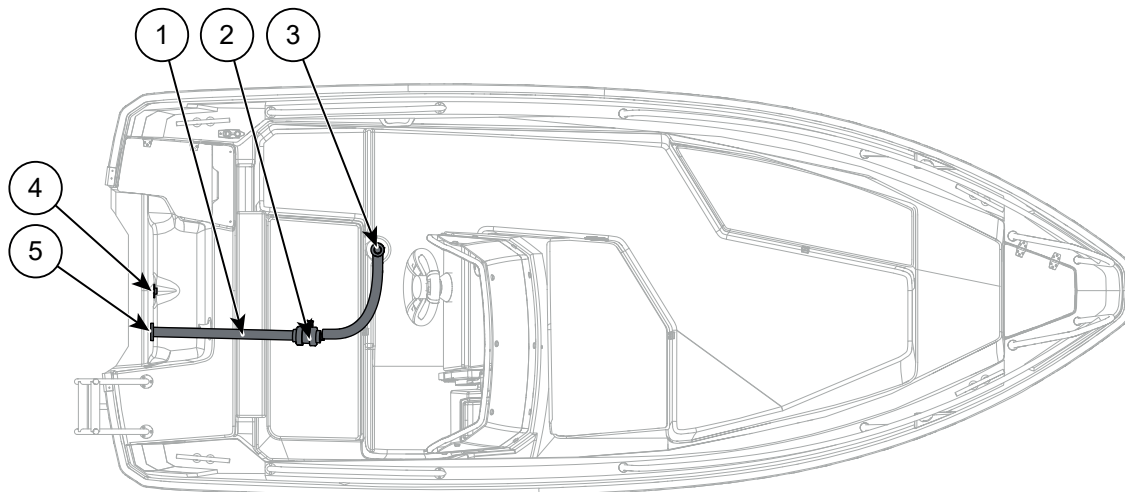
Joissakin pienemmissä veneissä, jotka on suunniteltu tyhjennettäväksi siirrettävällä pumpulla tai äyskärillä, ei välttämättä ole pilssipumppua vakiovarusteena. Jos haluat asentaa pilssipumpun veneeseen, jossa sellaista ei ole, ota yhteyttä valtuutettuun huoltoliikkeeseen.



Tarkista säännöllisesti pilssipumput ja poista mahdolliset roskat niiden imupäistä. Pumppuun pääsee käsiksi pilssipumpun huoltoluukun kautta.

Vakavuuden varmistamiseksi on tärkeää, että pilssissä on mahdollisimman vähän vettä. On kuitenkin luonnollista, että pilssissä on aina pieni määrä vettä, jota pilssipumput eivät pysty poistamaan.

### 9.1 Tyhjennysvälineiden sijainnit



Kuva 9.1 Yamarin 46 SC tyhjennysvarusteet

1	Sadeveden tyhjennysputki	4	Perätulppa
2	Sadeveden tyhjennyksen sulkuventtiili	5	Poistoaukon sulkuläppä
3	Sadeveden tyhjennyksen läpivienti		

# 10 Lisävarusteet

## 10.1 Kuomu

Mallista ja lisävarusteista riippuen veneessä voi olla kuomu. Kuomu on suunniteltu kestävään enintään 30 solmun nopeutta vesillä ja 50 km/h:n nopeutta maantiekuljetuksessa. Kiinnitä kaikki nepparit kunnolla, kun käytät kuomua. Voit nostaa koko kuomun tai vain sen etuosan.

Kuomun säilyttäminen laatikossaan:

1. Irrota kuomun sivut ja takaosa, jotta se mahtuu laatikkoon helpommin.
2. Taita sivujen yläosat kokonaan katon päälle. Varmista, ettei kangasta jää kuomun tukien kulmien kohdalle.
3. Rullaa katto-osa sen päälle taitettujen sivujen kera ja laske kuomu laatikkoon.

### HUOMAUTUS

Älä aja veneellä sateella kuomu alhaalla. Avokannen varusteet eivät ole vesitiiviitä, ja ne tulee suojata sateelta.



Tuulilasin ja kuomun välinen tiiviste ei välttämättä ole vesitiivis.

## 11 Huomioitavat ympäristöseikat

Meret, järvet ja saaristo ovat ainutlaatuisia, ja niiden luonnon säilyttäminen on veneilijöiden kunnia-asia. Vältä seuraavia:

- polttoaine- ja öljyvuodot
- jätteiden tai roskien tyhjentäminen veteen tai jättäminen rannalle
- pesuaineiden tai liuottimien päästäminen veteen
- septitankin tyhjentäminen veteen
- kovan melun aiheuttaminen vesillä tai satamassa
- korkeiden aaltojen aiheuttaminen erityisesti kapeikoissa tai matalissa vesissä.

Noudata sovellettavia ympäristöä koskevia lakeja ja määräyksiä. Tutustu meren pilaantumisen ehkäisemisestä tehtyyn kansainväliseen yleissopimukseen (MARPOL).

## 12 Kunnossapito, korjaukset ja telakointi

Tietoa veneen kunnossapidosta, talvisäilytyksestä, huollosta ja korjauksista saa osoitteesta [www.yamarin.com](http://www.yamarin.com) tai jälleenmyyjältä.

Jos kyse on suurten alumiinipintojen korjaamisesta tai vaurioituneiden pintojen käsittelystä, käänny valtuutetun jälleenmyyjän puoleen. Jos moottori vikaantuu tai muiden varusteiden kanssa ilmenee ongelmia, ensisijaisesti tulee kääntyä kyseisen varusteen valmistajan puoleen.

### **VAROITUS**

Vain pätevä sähköasentaja saa korjata sähköjärjestelmän.

### **HUOMAUTUS**

Jos jälkiasennukset tai muokkaukset suoritetaan virheellisesti, ne saattavat vaurioittaa veneen rakenteita, altistaa veneen galvanoinnille tai spontaanille korroosiolle tai vaarantaa turvallisuuden.

- Käytä ainoastaan sellaisia puhdistusaineita, pintakäsittelyaineita ja maaleja, jotka ovat yhteensopivia veneesi materiaalien kanssa.
- Käänny valtuutetun jälleenmyyjän puoleen, ennen kuin teet uusia sähköliitäntöjä, luokkuja tai aukkoja, asennat varusteita tai yhdistät muita metalleja tai seoksia alumiinin kanssa.

## 12.1 Kunnossapitotehtävät

### 12.1.1 Ennen talvisäilytystä

Seuraavat toimenpiteet tulee suorittaa ennen talvisäilytystä:

- Pese runko ja pohja heti veneen ylösnoston jälkeen.
- Ruuvaa perätulppa auki ja varmista, että kaikki muut tyhjennyslaitteet ovat auki.
- Varmista, että pilssissä tai pilssipumppujen sisällä ei ole vettä, sillä se saattaisi jäätyä. Käytä tarvittaessa pumppuja niiden tyhjentämiseksi, mutta älä anna automaattipumpun ylikuumentua.
- Poista kaikki tyynyt ja säilytä niitä sisällä kuivassa paikassa. Varmista, että hytti on hyvin ilmastoitu.
- Pese taka- ja etukannet.
- Irrota akut ja laita ne säilytykseen lämpimään ja kuivaan paikkaan.
- Jos vene on varustettu jääkaapilla, valmistele se talvea varten valmistajan käyttöohjeiden mukaisesti.
- Tutustu myös muiden laitteiden saatavilla oleviin valmistajan käyttöohjeisiin selvittääksesi, vaativatko ne erityisiä valmisteluja ennen talvisäilytystä.

### 12.1.2 Ennen vesillelaskua

Suorita seuraavat toimenpiteet ennen vesillelaskua:

- Jos venettä on säilytetty pressun alla, pressu tulee poistaa hyvissä ajoin ennen vesillelaskua.
- Pese runko ja pohja soveltuvalla pesuaineella ja pehmeällä harjalla.
- Maalaa pohja antifouling-maalilla, jos venettä aiotaan käyttää merivedessä.
- Aseta akut takaisin paikoilleen ja tarkista kennojen elektrolyyttitaso. Tarkista akkujen kunto ja varaustaso.
- Tarkista kaapelit, kiristimet, moottorin kiinnikkeet ja muut kiinnikkeet.
- Tarkista ohjaus ja laitteisto ennen vesillelaskua.
- Varmista, että kaikki tyhjennyslaitteet ovat tiiviitä ja kunnossa. Tarkista, ettei pakkasen aiheuttamia vaurioita ole.
- Tarkista anodien kunto ja vaihda ne tarvittaessa.

## 12.2 Hoito-ohjeet

### 12.2.1 Veneen peseminen ja vahaaminen

Veneen pitäminen puhtaana estää likaa pinttyymästä pintoihin, helpottaa veneen kunnossapitoa ja vähentää yleisesti kunnossapitotarvetta.

- Normaaliin puhdistukseen riittävät tavallisesti makea vesi ja pehmeä harja tai sieni. Käytä erityisiä veneenhoitotuotteita tai mietoja yleispuhdistusaineita tarvittaessa.
- Huuhtelee lintujen jätökset veneen pinnoilta ja kuomusta mahdollisimman pian. Harjaa kuivuneet lintujen jätökset pois ja puhdista tarvittaessa makealla vedellä ja miedolla puhdistusaineella.
- Pese rungon ulkopinta heti veneen maihin noston jälkeen, sillä levä ja lika irtoavat helpoiten rungon ollessa vielä märkä. Käytä painepesuria tai makeaa vettä ja harjaa.
- Jos runko on käsitelty anti-fouling-maalilla, pese pinta ja poista maali märkähiomalla. Kerää mahdollinen hiomapöly pois ympäristön suojelemiseksi.

Kysy jälleenmyyjältä veneellesi soveltuvista puhdistusaineista.

#### 12.2.1.1 Lasikuitupinnat

- Vaha suojaa veneen lasikuitupintoja ja helpottaa sen puhtaanapitoa. Puhdista vene perinpohjaisesti veneilykauden jälkeen ja levitä vaha lasikuitupintoihin ennen seuraavan veneilykauden alkua.
- Ennen kuin levität vaha, pese lasikuitupinnat käyttämällä painepesuria, harjaa tai sientä. Käytä miedosti hankaavia kiillotusaineita hilseilyn ja pinttyneen lian poistamiseen. Käytä oksaalihappoa tai fosforihappoa sisältäviä puhdistusaineita vesirajassa olevien tahrojen poistamiseen.
- Poista mahdolliset polttoaineroiskeet välittömästi veneen pinnoilta.

### 12.2.1.2 Alumiinipinnat

- Käytä alumiiniosien puhdistukseen ainoastaan alumiinipinnoille tarkoitettuja puhdistusaineita. Älä käytä alkoholi- tai liuotinpohjaisia aineita tai happoja sisältäviä puhdistusaineita.
- Pese maalatut alumiinipinnat samoilla puhdistusaineilla, jotka yleisesti soveltuvat alumiinille.
- Poista hilseily, hapettumat ja itsepintaiset tahrat pintakäsittelimättömiltä alumiinipinnoilta mekaanisesti käyttäen hienojakoista hankaavaa kiillotusainetta. Kun alumiinipinnat on käsitelty hankaavalla kiillotusaineella, suojaa ne käyttämällä vahaustuotteita tai suojaöljyä.
- Suojaa vesirajan yläpuolelle jäävät alumiinipinnat ohuella kerroksella suojaöljyä tai vastaavaa yleisöljyä. Suihkuta öljyä veneen pintaan ja pyyhi kuivalla liinalla.
- Vahaa pinnat kiillottamisen jälkeen, sillä vaha suojaa puhdasta pintaa likaantumiselta ja auttaa säilyttämään kiillon pidempään. Älä käytä hankaavia kiillotus- tai vahaustuotteita anodisoituihin alumiinipintoihin, kuten heloihin ja kaiteisiin. Vahaaminen myös suojaa maalattuja ja kiiltäviä metallipintoja.
- Hapettumisjälkien poistaminen alumiinipinnoilta ei ole tarpeen, sillä hapettumat suojaavat metallia luonnollisesti.
- Suihkuta reilu kerros suojaöljyä alumiinipinnoille ennen veneen talvitelakointia, mutta älä pyyhi sitä pois. Jätä sen sijaan öljy pintoihin ja pyyhi se pois vasta keväällä. Näin saadaan poistettua myös talvisäilytyksen aikana mahdollisesti kertynyt lika ja pöly.
- Älä käytä hankaavia kiillotus- tai vahaustuotteita anodisoituihin alumiinipintoihin, kuten heloihin ja kaiteisiin.

### 12.2.1.3 Ruostumattomat teräspinnat

- Puhdista ja vahaa veneen ruostumattomat teräsosat, kuten kaiteet, kahvat ja pollarit, vähintään kahdesti kauden aikana, jotta ne pysyvät kiiltävinä. Puhdista myös kaiteiden kiinnityslaippojen reunat, sillä jos laipan reunan alle jää likaa, se alkaa näyttää ruosteelta.
- Suorita nämä kunnossapitotoimet myös ennen veneen laittamista talvisäilytykseen.

### 12.2.1.4 Muovipinnat

- Älä käytä liuotinpohjaisia puhdistusaineita konsoleihin ja muihin muoviosiin.
- Käytä vain hiomattomia mietoja pesuaineita.

### 12.2.1.5 Tuulilasi

Veneen tuulilasi on akryyliä. Puhdista se lämpimällä vedellä ja hankaamattomalla miedolla pesuaineella.

- Älä käytä tuulilasin puhdistamiseen liuotinpohjaisia puhdistusaineita.
- Vältä pyöriäviä liikkeitä, kun pyyhkit tuulilasin kuivaksi puhdistuksen jälkeen. Muuten lasiin voi jäädä tahroja, jotka näkyvät auringonvalossa ja heikentävät näkyvyyttä.
- Pyyhi mahdolliset raidat pehmeällä, nihkeällä puuvillaliinalla ensin vaaka- ja sitten pystysuunnassa.

## 12.2.2 Veneen pehmusteet

Noudata näitä ohjeita, jotta voit parhaiten hoitaa veneen pehmusteita ja pitää ne hyvässä kunnossa.

### Auringonvalo

Materiaalit on suunniteltu veneilykäyttöön ja pinta on UV-suojattu. Pitkäaikainen altistuminen UV-säteilylle kuitenkin haalistaa värejä ja lyhentää materiaalien käyttöikää.

Älä säilytä tyynyjä suorassa auringonvalossa pitkiä aikoja.

### Kosteus

Vaikka tyynyjen sisällä oleva avosoluvahto on suojattu muovilla, vaahdon ja keionahan sisäpintaan saattaa muodostua sienikasvustoa.

- Älä säilytä pehmusteita siten, että ne altistuvat jatkuvasti kosteudelle.
- Älä anna tyynyjen kastua kokonaan.

### Pakkanen

Vältä kuljetusta, säilytystä tai käyttöä alle -20 °C:n lämpötilassa, sillä materiaalin pinta saattaa revetä.

### Hoito ja suojaus

Pehmusteiden puhdistus:

- Pyyhi pehmusteet liinalla, joka on kostutettu neutraalilla pesunesteellä, esimerkiksi veteen laimennetulla astian- tai ikkunanpesunesteellä.
- Pehmusteet kannattaa kuivata pesun jälkeen.
- Poista itsepintainen lika ja tahrat liuottamalla niitä laimentamattomalla neutraalilla pesuaineella. Huuhtelee ja kuivaa tämän jälkeen.

Vältä seuraavia:

- liuottimet ja bensiini
- rasva ja moottoriöljy
- hankaavat puhdistusvälineet ja hankausaineet
- voimakkaat emäksiset ja happamat puhdistusaineet
- terävät ja kuumat esineet
- värjäävät nesteet
- suoja- tai säilytysaineet, joita ei ole tarkoitettu keionahalle.

## 12.2.3 Kuomun säilyttäminen

Kuomu tulee laittaa talvisäilytykseen kuivaan ja hyvin ilmastoituun paikkaan. Takuu ei kata kuomun repeämistä tai homehtumista.

## 12.2.4 Säädetävät istuimet

Jos veneessäsi on säädetävät istuimet, tarkista ne säännöllisesti mahdollisten kulumien tai vaurioiden varalta.

- Varmista, ettei liukumekanismeissa ole roskia, jotta ne toimivat moitteettomasti.
- Jos havaitset ongelmia, tutustu istuimen valmistajan käyttöohjeisiin ja tarkastuta istuimet ammattilaisella.

## 12.2.5 Sähköinen kaukohallintalaite

Jos sähköisen kaukohallintalaitteen toiminnassa ilmenee ongelma, se tulee huollattaa valtuutetussa Yamaha-huoltoliikkeessä.

## 12.2.6 Ohjausjärjestelmä

Mallista ja valituista lisävarusteista riippuen vene voidaan varustaa hydraulisella, sähköisellä tai mekaanisella ohjauksella.



Jos ohjausjärjestelmän jokin komponentti vaihdetaan, huomaa että kaikkien komponenttien tulee olla ISO 10592 -standardin mukaisia ja CE-merkittyjä.

### Hydraulinen ohjaus

Hydraulisen ohjauspyörän asento muuttuu jatkuvasti, joten veneessä on symmetrinen ohjauspyörä.

Hydraulinen ohjaus ei vaadi kunnossapitotoimia normaaliolosuhteissa. Jos ohjaus kuitenkin alkaa tuntua löysältä, järjestelmässä on vuoto.

### **VAROITUS**

Jos hydraulisessa ohjausjärjestelmässä on vuoto tai letkuihin on jäänyt ilmaa, se on erittäin vaarallinen.

Vuodot tulee korjauttaa välittömästi.

### Sähköinen ohjaus

Sähköinen ohjaus on normaaliolosuhteissa huoltovapaa, mutta kaikkien ohjausjärjestelmien tapaan sen toiminta tulee tarkistaa säännöllisesti.

### Mekaaninen ohjaus

Mekaanisen ohjausjärjestelmän paljaat osat tulee puhdistaa ja voidella kunnossapitotoimien yhteydessä. Jos mekaaninen ohjaus alkaa jumittaa, vie vene ammattilaisen huollettavaksi.

## 12.2.7 Sähkökomponentit

Sähkökomponentteja, kuten pääkytkimiä, muita kytkimiä ja liitäntöjä, ei tavallisesti tarvitse huoltaa, jos venettä säilytetään kuivassa ja hyvin ilmastoidussa paikassa talvella.

Jos kuitenkin haluat suojata sähkökomponentteja hapettumiselta, suihkuta niihin silloin tällöin kosteutta hylkivää hapettumisen estoaainetta.

## 12.3 Trailerikuljetus ja nostaminen

### Trailerikuljetus

Ennen veneen nostamista trailerille:

- Varmista, ettei veneen laskettu paino ylitä trailerikuljetuksessa. Katso [3.3 Tekniset tiedot](#) sivulla 15.
- Poista kaikki ylimääräinen kuorma ja pumpkaa mahdollisimman paljon pilssivettä pois.
  - Tyhjennä pilssiin mahdollisesti jäänyt vesi perätulpan kautta, kun vene on nostettu vedestä.
  - Muista kiinnittää tulppa takaisin paikoilleen ennen kuin vene lasketaan vesille.
- Varmista, että traileri soveltuu veneelle ja että siinä on riittävästi tukitankoja pistekuormien vähentämiseksi.

#### **VAROITUS**

Liikennevaara.

Sopimattoman tai huonosti huolletun trailerin käyttö voi vaarantaa turvallisuuden ja johtaa liikenneonnettomuuteen.

Käytä aina hyvin huollettua traileria, joka on mitoitettu veneen painolle.

#### **HUOMAUTUS**

Omaisuuksuvahinkojen riski.

Kun venettä kuljetetaan trailerilla, trailerin liike voi saada veneen siirtymään yllättäen.

Älä kiristä kiinnityshihnoja liikaa vaurioitumisriskin minimoimiseksi.

#### **HUOMAUTUS**

Omaisuuksuvahinkojen riski.

Kun vene on nostettuna vedestä kuumalla ilmalla, säiliössä oleva polttoaine haihtuu. Tällöin säiliö laajenee, ja seurauksena voi olla polttoainevuoto.

Varmista, että polttoainesäiliö ei ole aivan täynnä, kun vene nostetaan vedestä.

Veneen lastaaminen traileriin:

- Säädä trailerin pitkittäistukitankoja siten, että veneen paino asettuu pääasiassa kölituen varaan.
- Käytä veneen vetämiseen traileriin vain keulassa olevaa trailerisilmukkaa, sillä kiinnityspisteitä ei ole suunniteltu tätä varten.
- Jos venettä halutaan nostaa, on noudatettava erityistä varovaisuutta. Lisätietoja on tässä osiossa kohdassa *Nostaminen*.

- Kiinnitä vene hyvin traileriin ennen maantiekuljetuksen aloittamista. Kiinnitä vene aina traileriin trailerikoukuilla, jos ne on toimitettu. Aseta pehmusteet veneen ja kiinnityshihnojen väliin veneen suojaamiseksi.
- Käytä kahta erillistä kiinnityshihnaa perässä. Älä sido venettä niin, että yksi kiinnityshihna kulkee sen yli.
- Varmista, että kiinnityshihnojen vetovoima kohdistuu oikein. Keulassa, alhaalla ja kohti perää. Perässä, alhaalla ja kohti keulaa.

Ennen maantiekuljetusta:

- Nosta moottori kokonaan ylös.
- Varmista, että veneessä ei ole irtonaisia esineitä, jotka saattavat pudota kuljetuksen aikana.



- Varmista, että hinaukseen käytettävän ajoneuvon vetokyky riittää lastatun trailerin hinaamiseen. Tarkista ajoneuvon vetokyky rekisteriotteesta.
- Varmista, että sinulla on ajo-oikeus ajoneuvo- ja traileriyhdistelmän kuljettamiseen.
- Kun traileria vedetään, painon tulee olla hieman vetoaisalla.

Pese kuljetuksen jälkeen runkoon mahdollisesti tarttunut suola tai lika pois korroosion estämiseksi.

## Nostaminen

### VAROITUS

Turvallisuusriski.

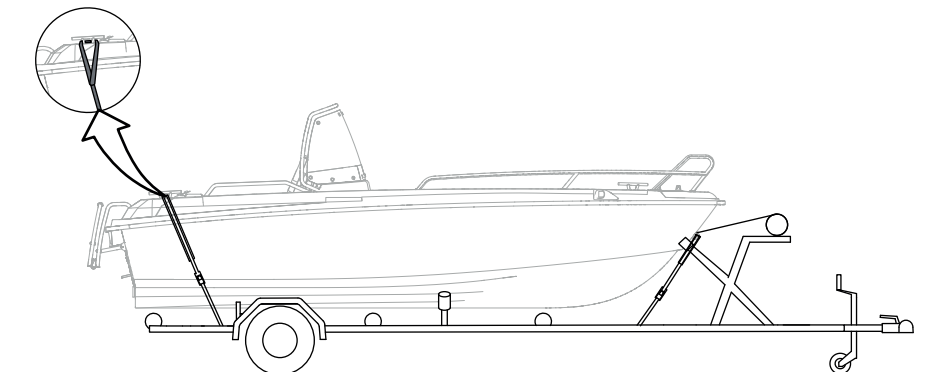
Vakava loukkaantuminen tai kuolema on mahdollinen, jos vene putoaa nostettaessa.

Älä koskaan mene nostettavan veneen alle.

Huomioi seuraavat seikat nostettaessa venettä:

- Veneen saa nostaa vain pätevä nostimen käyttäjä.
- Varmista, että nostimen ja nostovälineiden nostokyky on riittävä.
- Älä käytä ketjuja nostamiseen. Käytä vain liinoja.
- Varmista, että liinat kulkevat kölin alta nostettaessa. Älä koskaan nosta venettä käyttämällä kiinnityspisteitä.

### 12.3.1 Laittaminen trailerille



Kuva 12.1 Yamarin 46 SC trailerikuljetus

## 13 Veneeseen liittyvät asiakirjat

Seuraavat asiakirjat ovat saatavilla osana omistajan käsikirjan liitteitä.

- Vaatimustenmukaisuusvakuutus

Tämä asiakirja todistaa, että vene on kaikkien asiaankuuluvien standardien ja määräysten mukainen. Varmista, että vaatimustenmukaisuusvakuutuslomakkeeseen on täytetty veneen tunnistenumero (WIN) tai että saat ostohtokellä jälleenmyyjän täyttämän erillisen lomakkeen.

- Kytkenäkaaviot

Kaaviot antavat yksityiskohtaista tietoa veneen sähköjärjestelmästä, mikä on tärkeää huoltoa ja vianetsintää varten.